

XR2 433 C

XR2 868 C



FAAC

XR2 433 C - XR2 868 C

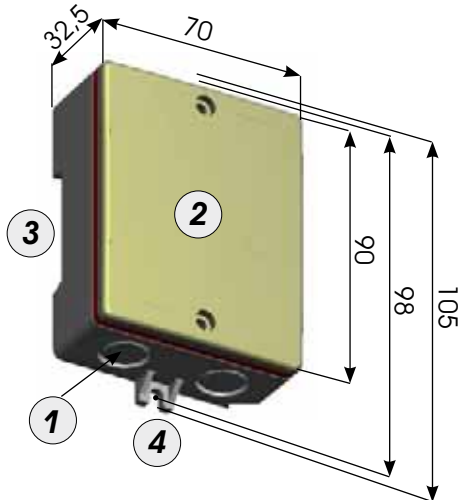
1 DESCRIZIONE

L'apparecchiatura elettronica XR2 C è una ricevente esterna bi-canale, provvista di un sistema di decodifica integrato (DS, SLH, LC), chiamato OMNIDEC. Quando un canale viene attivato tramite radiocomando (DS, SLH, LC)), il rispettivo contatto a relè N.O. si chiude con le modalità descritte al capitolo 5.

Le configurazioni selezionabili sono le seguenti:

CH1= uscita a relè N.O. ad impulso

CH2= uscita a relè N.O. ad impulso / fissa (selezionabile tramite DS1)



- ① Prefratturazione per pressacavi
- ② Coperchio
- ③ Predisposizione per fissaggio su guida DIN
- ④ Attacchi per fissaggio tramite viti
- ⑤ Morsetti per uscita comando (N.O.)
- ⑥ Contatto a relè normalmente aperto (N.O.)
- ⑦ Led di segnalazione (ON = USCITA ATTIVA)
DL1=LED CH 1 DL2=LED CH2
- ⑧ Pulsanti di programmazione radio
SW1 =PULSANTE CH1 SW2=PULSANTE CH2
- ⑨ DS1: Dipswitch di selezione
- ⑩ Morsetto per alimentazione
- ⑪ Morsetto per antenna
- ⑫ DL3: Led di presenza rete (ON = PRESENZA RETE)

DS1	ON	OFF
DIP SWITCH 1	USCITA CANALE 2 FISSA	USCITA CANALE 2 IMPULSIVA
DIP SWITCH 2	NON USATO	NON USATO

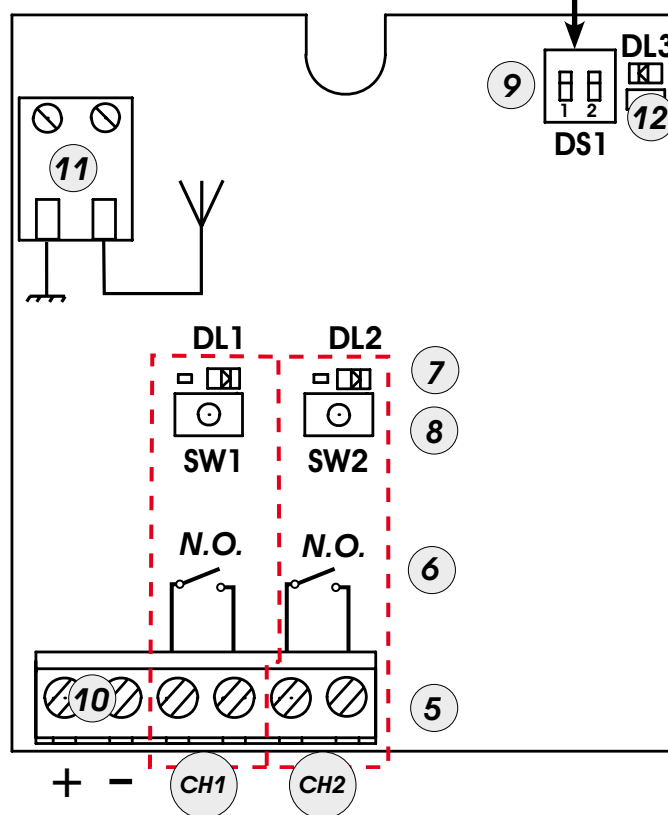


Fig.1

2 CARATTERISTICHE TECNICHE

	XR2 433 C	XR2 868 C
ALIMENTAZIONE (V)	12/24 ac-dc	12/24 ac-dc
FREQUENZA DI RICEZIONE (MHz)	433.92 ±0.1	868.35±0.2
CORRENTE ASSORBITA (mA)	100 mA	100 mA
DECODIFICA (SISTEMA OMNIDEC)	DS-LC-SLH	DS-SLH
CODICI MEMORIZZABILI	250	250
NUMERO CANALI	2	2
NUMERO USCITE A RELE' (N.O.)	N 1 impulsiva (CH 1) N 1 impulsiva / fissa (selezionabile)(CH2)	N 1 impulsiva (CH 1) N 1 impulsiva / fissa (selezionabile)(CH2)
PORTATA CONTATTO RELE'	0.5 A / 120 VA	0.5 A / 120 VA
GRADO DI PROTEZIONE	IP 44	IP 44
TEMPERATURA DI FUNZIONAMENTO (°C)	-20 / +55	-20 / +55

3 MEMORIZZAZIONE DEI RADIOCOMANDI

 **Sull'apparecchiatura XR2 C può coesistere al massimo una tipologia di codifica radio (DS, SLH, LC) .**

 **E' possibile memorizzare max. 250 codici divisi tra i canali 1 e 2**

3.1 MEMORIZZAZIONE DEI RADIOCOMANDI DS

- 1) Sul radiocomando DS scegliere la combinazione ON - OFF desiderata dei 12 dip switches.
- 2) Premere, per 1 secondo, il pulsante sulla ricevente (Fig.1 rif. ⑧), corrispondente al canale a cui si vuole associare il radiocomando.
- 3) Il led corrispondente sulla ricevente (Fig.1 rif. ⑦), inizia a lampeggiare lentamente per 5 sec.
- 4) Entro questi 5 sec. premere il pulsante desiderato sul radiocomando.
- 5) Il led (Fig.1 rif. ⑦) sulla ricevente si accenderà fisso per 1 secondo per poi spegnersi, indicando l'avvenuta memorizzazione.

 **La scheda invierà, all'uscita associata al canale, un comando.**

- 6) Per aggiungere altri radiocomandi è necessario impostare la stessa combinazione ON - OFF utilizzata al punto 1).

3.2 MEMORIZZAZIONE DEI RADIOCOMANDI SLH


- 1) Sul radiocomando SLH **master** premere e tenere premuti i pulsanti P1 e P2 contemporaneamente.
- 2) Il led del radiocomando inizierà a lampeggiare (per circa 10 sec.)
- 3) Lasciare entrambi i pulsanti.
- 4) Premere, per 1 secondo, il pulsante sulla ricevente (Fig.1 rif. ⑧) corrispondente al canale a cui si vuole associare il radiocomando.
- 5) Il led corrispondente sulla ricevente (Fig.1 rif. ⑦), inizia a lampeggiare lentamente per 5 sec.
- 6) Entro questi 5 sec. mentre il led del radiocomando sta ancora lampeggiando, premere e tenere premuto il pulsante desiderato sul radiocomando (il led del radiocomando si accenderà a luce fissa).
- 7) Il led sulla scheda (Fig.1 rif. ⑦) si accenderà a luce fissa per 1 secondo per poi spegnersi, indicando l'avvenuta memorizzazione.
- 8) Rilasciare il pulsante del radiocomando.
- 9) Premere per 2 volte, il pulsante del radiocomando memorizzato, in breve successione.

 **La scheda invierà, all'uscita associata al canale, un comando.**

- 10) Per aggiungere altri radiocomandi, è necessario trasferire il codice del pulsante del radiocomando memorizzato al pulsante corrispondente dei radiocomandi da aggiungere, seguendo la seguente procedura:

- a) Sul radiocomando memorizzato premere e tenere premuti i pulsanti P1 e P2 contemporaneamente.
- b) Il led del radiocomando inizierà a lampeggiare.
- c) Lasciare entrambi i pulsanti.
- d) Premere il pulsante memorizzato e tenerlo premuto (il led del radiocomando si accenderà a luce fissa).

- e) Avvicinare i radiocomandi, premere e tenere premuto il pulsante corrispondente del radiocomando da aggiungere, rilasciandolo solo dopo il doppio lampeggio del led del radiocomando che indica l'avvenuto apprendimento - Premere per 2 volte il pulsante del nuovo radiocomando memorizzato, in breve successione.

 **La scheda invierà, all'uscita associata al canale, un comando.**

3.3 MEMORIZZAZIONE DEI RADIOCOMANDI LC

 **La codifica radio LC è disponibile solo per alcuni mercati e solo per la ricevente XR2 433C.**

- 1) Premere sulla ricevente, per 1 secondo, il pulsante (Fig.1 rif. ⑧) corrispondente al canale a cui si vuole associare il radiocomando.
 - 2) Sulla ricevente, il led corrispondente (Fig.1 rif. ⑦) inizia a lampeggiare lentamente per 5 sec.
 - 3) Entro questi 5 sec. premere il pulsante desiderato sul telecomando LC.
 - 4) Il led sulla ricevente (Fig.1 rif. ⑦) si accenderà a luce fissa per 1 secondo, indicando l'avvenuta memorizzazione, per poi riprendere a lampeggiare per altri 5 sec. durante i quali si può memorizzare un altro radiocomando.
 - 5) Terminati i 5 sec. il led si spegne indicando la fine della procedura.
 - 6) Per memorizzare altri radiocomandi ripetere la precedente procedura.
- Se si vuole procedere in modo remoto (senza aprire il contenitore la ricevente) seguire la seguente procedura:
- a) Prendere un radiocomando già memorizzato.
 - b) Premere e tenere premuti i pulsanti P1 e P2 contemporaneamente fino all'accensione a luce lampeggiante del led (Fig.1 rif. ⑦) sulla scheda ricevente.
 - c) Il led lampeggerà lentamente per 5 sec.
 - d) Entro 5 sec. premere il pulsante precedentemente memorizzato del radiocomando per attivare la fase di apprendimento sul canale selezionato.
 - e) Il led sulla scheda corrispondente al canale in apprendimento lampeggia per 5 sec. entro i quali si deve trasmettere il codice di un altro radiocomando.
 - f) Il led (Fig.1 rif. ⑦) si accende a luce fissa per 2 sec., indicando l'avvenuta memorizzazione, per poi riprendere a lampeggiare per 5 sec. durante i quali si può ripetere il punto "e", ed i successivi, per altri telecomandi, ed infine spegnersi.

4 CANCELLAZIONE DI TUTTI I RADIOCOMANDI

- 1) Per cancellare **TUTTI** i codici dei radiocomandi associati ai canali 1 e 2, è sufficiente tenere premuto il pulsante SW1 o SW2 (Fig.1 rif. ⑧), per 10 sec.
- 2) Il led corrispondente (Fig.1 rif. ⑦) al pulsante premuto lampeggerà per i primi 5 sec. per poi lampeggiare più velocemente per i successivi 5 sec.
- 3) Il led si accenderà a luce fissa per 2 sec. per poi spegnersi.
- 4) Rilasciare il pulsante premuto nel momento in cui il led corrispondente si accende a luce fissa.

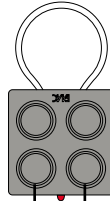
 **Questa operazione NON è reversibile.**

5 LOGICA DI FUNZIONAMENTO



E' possibile far comandare i canali della ricevente da radiocomandi diversi. (Es: Il radiocomando 1 comanda il canale 1, il radiocomando 2 comanda il canale 2)

IMPULSO DA RADIOCOMANDO



	CANALE 1	CANALE 2 DIP SWITCH 1 OFF	CANALE 2 DIP SWITCH 1 ON
USCITA 1	IMPULSO	/	/
USCITA 2	/	IMPULSO	CONTATTO CHIUSO FINO AL PROSSIMO IMPULSO DA RADIOCOMANDO

XR2 433 C - XR2 868 C

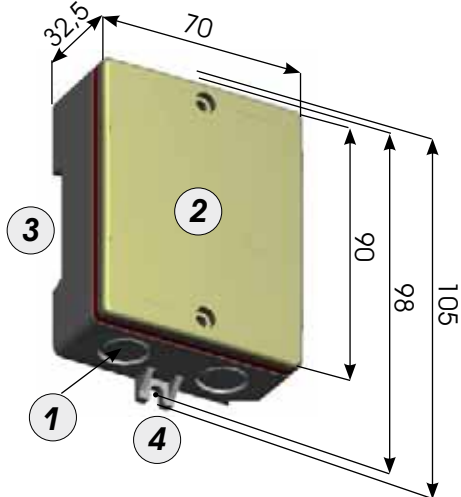
1 DESCRIPTION

The XR2 C control board is a two-channel external receiver, which has an integrated decoding system (DS, SLH, LC), named OMNIDEC. When a channel is activated by radio control (DS, SLH, LC), the relevant N.O. relay contact closes by the methods described in chapter 5.

The selectable configurations are:

CH1 = pulsed N.O. relay output

CH2 = pulsed/fixed N.O. relay output (selectable by DS1)



- ① Preperforated facility for cable grippers
- ② Cover
- ③ Facility for securing on DIN guide
- ④ Fittings for screw securing
- ⑤ Terminals for command output (N.O.)
- ⑥ Normally open (N.O.) relay contact
- ⑦ Signalling LEDs (ON= OUTPUT ACTIVE)
DL1=LED CH 1 DL2=LED CH2
- ⑧ Radio programming push-buttons
SW1=PUSH-BUTTON CH1 SW2=PUSH-BUTTON CH2
- ⑨ DS1: Selection dip-switch
- ⑩ Power supply terminal
- ⑪ Terminal for antenna
- ⑫ DL3: Mains ON LED (ON = MAINS PRESENT)

DS1	ON	OFF
DIP SWITCH 1	OUTPUT CHANNEL 2 FIXED	OUTPUT CHANNEL 2 PULSED
DIP SWITCH 2	NOT USED	NOT USED

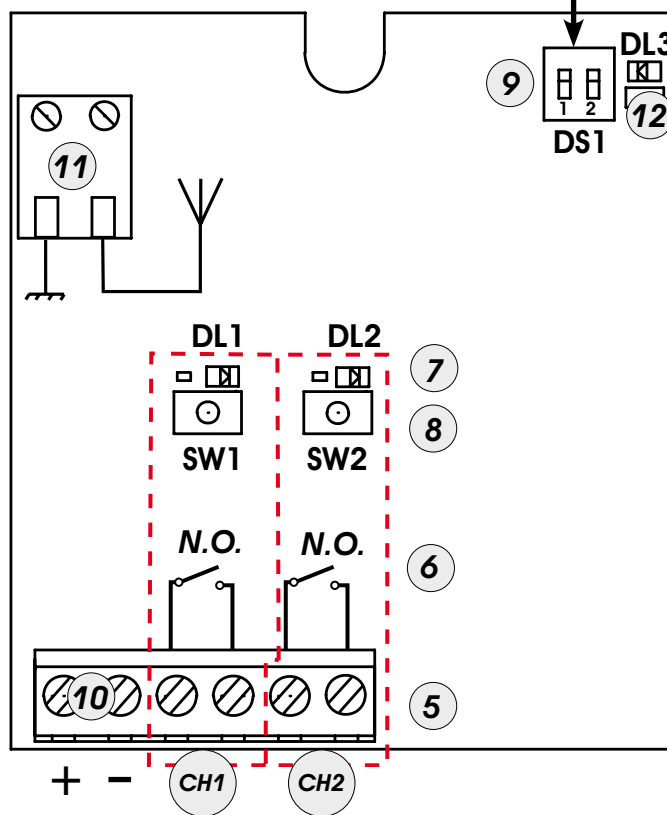



Fig.1


2 TECHNICAL SPECIFICATIONS

	XR2 433 C	XR2 868 C
POWER SUPPLY (V)	12/24 ac-dc	12/24 ac-dc
RECEPTION FREQUENCY (MHz)	433.92 ±0.1	868.35±0.2
ABSORBED CURRENT (A)	100 mA	100 mA
DECODING (OMNIDEC SYSTEM)	DS-LC-SLH	DS-SLH
SAVEABLE CODES	250	250
NUMBER OF CHANNELS	2	2
NUMBER OF RELAY OUTPUTS (N.O.)	N 1 pulsed (CH1) N 1 pulsed/fixed (selectable) (CH2)	N 1 pulsed (CH1) N 1 pulsed/fixed (selectable) (CH2)
RELAY CONTACTS CAPACITY	0.5 A / 120 VA	0.5 A / 120 VA
PROTECTION CLASS	IP 44	IP 44
OPERATING AMBIENT TEMPERATURE (°C)	-20 / +55	-20 / +55

ENGLISH


3 MEMORY STORAGE OF RADIO CONTROLS

 **At the most, only one type of radio coding can coexist on the XR2 C board. (DS, SLH, LC) .**

 **A maximum of 250 codes, divided between channels 1 and 2 can be stored in the memory.**

3.1 MEMORY STORAGE OF DS RADIO CONTROLS


- 1) On the DS radio control, select the required ON-OFF combination for the 12 dip-switches.
- 2) Press for 1 second the push-button on the receiver (Fig. 1 ref. ⑧) relating to the channel you wish to associate with the radio control.
- 3) The relevant LED on the receiver (Fig. 1 ref. ⑦) begins to flash slowly for 5 secs.
- 4) Within these 5 secs., press the appropriate push-button on the radio control.
- 5) The relevant LED (Fig. 1 ref. ⑦) lights up on steady beam for 1 second and then goes OFF, indicating that storage was executed.

 **The board will send a command to the output associated with the channel.**

- 6) To add other radio controls, set the same ON - OFF combination used in point 1).

3.2 MEMORY STORAGE OF SLH RADIO CONTROLS

- 1) On the SLH **master** radio control, simultaneously press and hold down push-buttons P1 and P2.
- 2) The radio control LED begins to flash (for about 10 secs.).
- 3) Release both push-buttons.
- 4) Press, for 1 second, the push-button on the receiver (Fig. 1 ref. ⑧) relating to the channel you wish to associate with the radio control.
- 5) The relevant LED on the receiver (Fig. 1 ref. ⑦) begins to flash slowly for 5 secs.
- 6) Within these 5 secs., while the radio control LED is still flashing, press and hold down the required push-button on the radio control (the radio control LED lights up on steady beam).
- 7) The LED on the board (Fig. 1 ref. ⑦) lights up on steady beam for 1 second and then goes OFF, indicating that storage was executed.
- 8) Release the radio control push-button.
- 9) Quickly press twice in succession the memory stored radio control push-button.


 **The board will send a command to the output associated with the channel.**

- 10) To add other radio controls, transfer the code of the memory-stored push-button of the radio control to the relevant push-button of the radio controls to be added, observing the following procedure:


- a) On the memory stored radio control, simultaneously press and hold down push-buttons P1 and P2.
- b) The radio control LED begins to flash.
- c) Release both push-buttons.
- d) Press the memory stored push-button and hold it down (the radio control LED lights up on steady beam).

- e) Bring the radio controls near, press and hold down the push-button of the radio control to be added, releasing it only after the double flash of the radio control LED, which indicates learning was executed.

- Quickly press twice the push-button of the new memory stored radio control.

 **The board will send a command to the output associated with the channel.**

3.3 MEMORY STORAGE OF LC RADIO CONTROLS

 **The LC radio coding is available only for certain markets and only for receiver XR2 433C.**

- 1) Press, for 1 second, the push-button on the receiver (Fig. 1 ref. ⑧) relating to the channel you wish to associate with the radio control.
 - 2) The relevant LED on the receiver (Fig. 1 ref. ⑦) begins to flash slowly for 5 secs.
 - 3) Within these 5 secs., press the appropriate push-button on the LC remote control.
 - 4) The LED on the receiver (Fig. 1 ref. ⑦) lights up on steady beam for 1 second, indicating memory storage executed, and then resumes flashing for another 5 secs., during which another radio control can be memory stored.
 - 5) When the 5 secs. have elapsed, the LED goes OFF indicating the end of the procedure.
 - 6) To memory store other radio controls, repeat the previous procedure.
- If you wish to proceed in remote mode, (without opening the receiver container), follow the procedure below:
- a) Take an already memory stored radio control.
 - b) Press and simultaneously hold down push-buttons P1 and P2 until the flashing light of the LED (Fig. 1 ref. ⑦) on the receiver board lights up.
 - c) The LED will flash slowly for 5 secs.
 - d) Within 5 secs. press the push-button of the radio control that had been memory stored to enable learning on the selected channel.
 - e) The LED on the board relating to the channel being learned flashes for 5 secs., within which time the code of another radio control must be transmitted.
 - f) The LED (Fig. 1 ref. ⑦) lights up on steady beam for 2 seconds, indicating memory storage executed, and then resumes flashing for 5 secs., during which point "e" can be repeated, and also the subsequent points, for other remote controls and finally goes OFF.

4 DELETION OF ALL RADIO CONTROLS

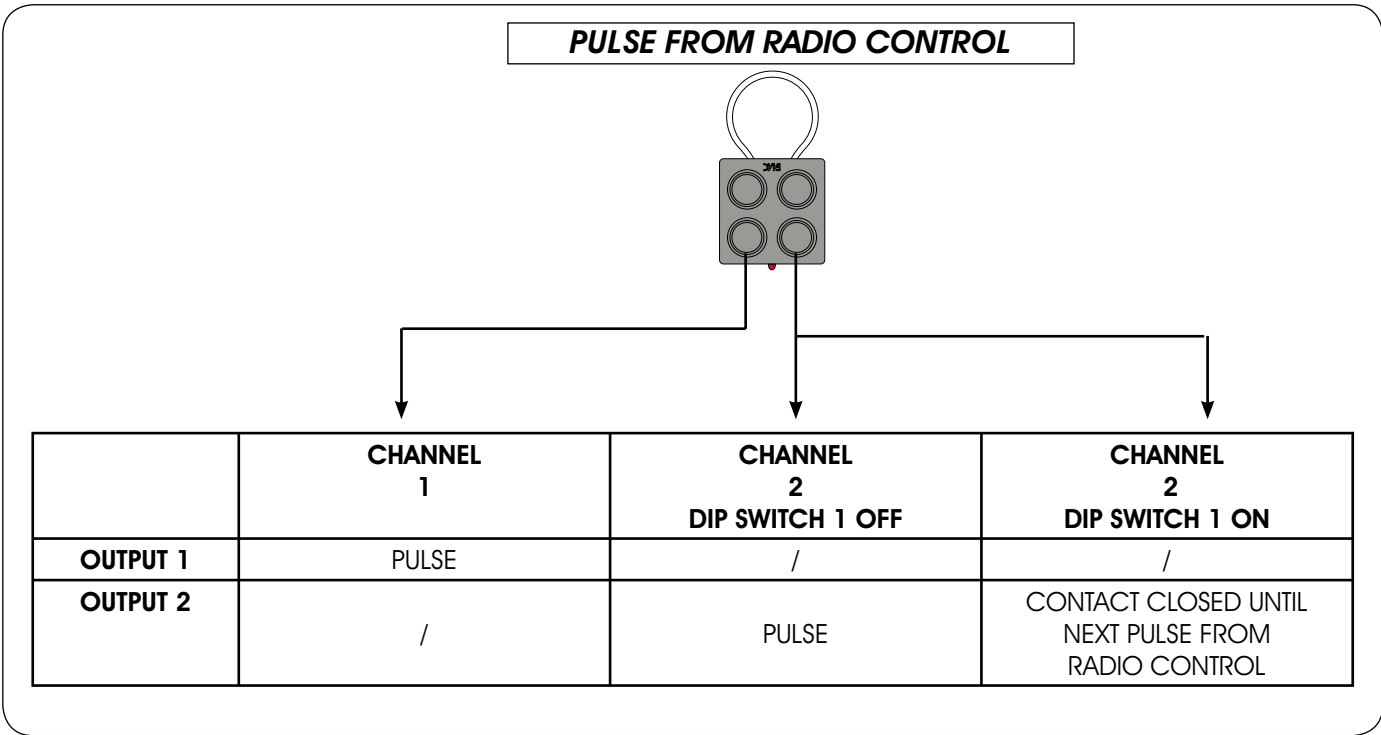
- 1) To delete **ALL** the radio control codes associated with channels 1 and 2, hold down push-button SW1 or SW2 (Fig. 1 ref. ⑧) for 10 seconds.
- 2) The LED (Fig. 1 ref. ⑦) relating to the pressed push-button flashes for the first 5 secs., and then flashes more quickly for the next 5 secs.
- 3) The LED lights up on steady beam for 2 secs and then goes OFF.
- 4) Release the pressed push-button when both the relevant LED lights up on a steady beam.

 **This operation is NOT reversible.**

5 FUNCTION LOGIC



You can command the receiver channels from different radio controls. (E.g.: radio control 1 commands channel 1, radio control 2 commands channel 2)



ENGLISH

Modello : XR2 868C
Frequenza trasmissione: 868.35MHz \pm 200KHz
Alimentazione : 12 \div 24 ac/dc
Prodotto conforme alla Direttiva 99/05/CEE
Uso esclusivo : apricancello
Libero uso in U.E.



Modello : XR2 433C
Frequenza trasmissione: 433.92MHz \pm 100KHz
Alimentazione : 12 \div 24 ac/dc
Prodotto conforme alla Direttiva 99/05/CEE
Uso esclusivo : apricancello
Libero uso in U.E.



Model : XR2 868C
Transmission Frequency: 868.35MHz \pm 200KHz
Power supply : 12 \div 24 ac/dc
This product complies with Directive 99/05/EEC.
Exclusive use : gate opener.
FREE USE IN U.E.



Model : XR2 433C
Transmission Frequency: 433.92MHz \pm 100KHz
Power supply : 12 \div 24 ac/dc
This product complies with Directive 99/05/EEC.
Exclusive use : gate opener.
FREE USE IN U.E..



Modell : XR2 868C
Sendefrequenz : 868.35MHz \pm 200KHz
Stromversorgubg: 12 \div 24 ac/dc
Dieses Produkt entspricht der 99/05/EWG Richtlinien.
Freier gebrauch in E.U.



Modell : XR2 433C
Sendefrequenz : 433.92MHz \pm 100KHz
Stromversorgubg: 12 \div 24 ac/dc
Dieses Produkt entspricht der 99/05/EWG Richtlinien.
Freier gebrauch in E.U.



Modèle : XR2 868C
Fréquence transmission: 868.35MHz \pm 200KHz
Alimentation : 12 \div 24 ac/dc
Produit conforme à la Directive 99/05/EEC
Usage exclusif : ouverture portails
Libre utilisation dans U.E.



Modèle : XR2 433C
Fréquence transmission: 433.92MHz \pm 100KHz
Alimentation : 12 \div 24 ac/dc
Produit conforme à la Directive 99/05/EEC
Usage exclusif : ouverture portails
Libre utilisation dans U.E.



Modello :XR2 868C
Frecuencia transmisión: 868.35MHz \pm 200KHz
Alimentación : 12 \div 24 ac/dc
El producto cumple la Directiva 99/05/CEE
Uso exclusivo : abrepuertas
LIBRE USO EN U.E.



Modello :XR2 433C
Frecuencia transmisión: 433.92MHz \pm 100KHz
Alimentación : 12 \div 24 ac/dc
El producto cumple la Directiva 99/05/CEE
Uso exclusivo : abrepuertas
LIBRE USO EN U.E



Model : XR2 868C
Transmissie frequentie: 868.35MHz \pm 200KHz
Voeding: 12 \div 24 ac/dc
Product in overeenstemming met de Richtlijn
99/05/EEG
Exclusief gebruik: opening poort
Vrij gebruik in de E.U.



Model : XR2 433C
Transmissie frequentie: 433.92MHz \pm 100KHz
Voeding: 12 \div 24 ac/dc
Product in overeenstemming met de Richtlijn
99/05/EEG
Exclusief gebruik: opening poort
Vrij gebruik in de E.U.



FAAC

FAAC S.p.A.
Via Benini, 1
40069 Zola Predosa (BO) - ITALIA
Tel. 0039.051.61724 - Fax. 0039.051.758518
www.faac.it
www.faacgroup.com

